

GASSPEISER



En varm velkomst

Når du velger en gasspeis, skal du være trygg på at kvalitet og sikkerhet er ivaretatt, enten du velger en gasspeis med klassisk utseende eller med moderne design. En gasspeis avgir ikke aske, du slipper å bære ved, og du oppnår hurtig ønsket temperatur. Et levende flammebilde og en varmende peis skaper en god atmosfære i boligen din. Uten å bruke noe annet enn fjernkontrollen, kan du tenne, regulere og slokke peisen. En gasspeis med lukket forbrenning kan også styres av en termostat, slik at det alltid er ønsket temperatur i din bolig. Gasspeisene er beregnet som hovedoppvarming, og kan stå på selv når du ikke er hjemme. En pent montert gasspeis blir fort boligens samlingspunkt i mørke vinterkvelder.

Gazco gasspeiser produseres i England og importeres og markedsføres av Energihuset Norge as. Peisene møter alle europeiske krav til kvalitet og sikkerhet. Alle våre modeller er CE-merket og oppfyller i tillegg britiske sikkerhetskrav.

Pipekrav lukkede gasspeiser

Du behøver ikke mur- eller stålpipes til en lukket gasspeis. DV står for direkte ventilasjon og beskriver avgassrøret. DV-røret er 152 mm i diameter, og er et dobbelt rør der det innerste røret fører avgassene ut av peisen, mens det ytterste røret tilfører luft utenfra til forbrenningen. DV-røret fra peisen kan føres over tak, men som oftest går røret rett ut gjennom en yttervegg bak peisen. Avstandskravet til brennbart materiale rundt DV-røret er minimum 25 mm. Husk også å sjekke avstandskravene for DV-utløp. Man må ta hensyn til at varme og kondens kommer ut av DV røret.

Alle gasspeiser med DV-løsning har glass foran flammene og er regnet som meget effektive varmekilder. Peisen avgir både stråle- og konveksjonsvarme. I boliger med balansert ventilasjon anbefaler vi DV-gasspeiser.

Avstandskrav lukkede gasspeiser

En gasspeis har den fordel at den opptar lite gulvplass i rommet. Peiskassetene er i gjennomsnitt 340 mm dype. De generelle avstandskravene til brennbare materialer er 50 mm bak og på sidene av peisen og 400 mm over. Peisen må også plasseres på en ikke brennbar sokkel. Minimumshøyden opp fra tregulv eller tepper er 200 mm, og det må ikke plasseres andre møbler eller lignende nærmere enn 1 meter foran. Vi anbefaler å benytte ferdige elementomramminger.

Pipekrav åpne gasspeiser

Til åpne gasspeiser er det krav om avtrekksikring. Vi anbefaler Exhausto røyksugere for avgass fra alle typer åpne gassbål og peiser. Dette systemet sørger for å stenge gasstilførselen hvis det ikke er tilstrekkelig avtrekk. Dette gir en luktfri og stabil forbrenning, uansett vær- og vindforhold. Avtrekket kan enten gå gjennom en skorsten over taket, eller via et fleksibelt rør ut av nærmeste yttervegg til en veggvifte. Dette gir frihet til å plassere gasspeisen der du måtte ønske.

Avstandskrav åpne gasspeiser

De åpne gasspeisene i Studioserien har et avstandskrav til brennbare materialer på 12 mm til alle sider. Minimumshøyden opp fra tregulv eller tepper er 200 mm, og det må ikke plasseres andre møbler eller lignende nærmere enn 1 meter foran.

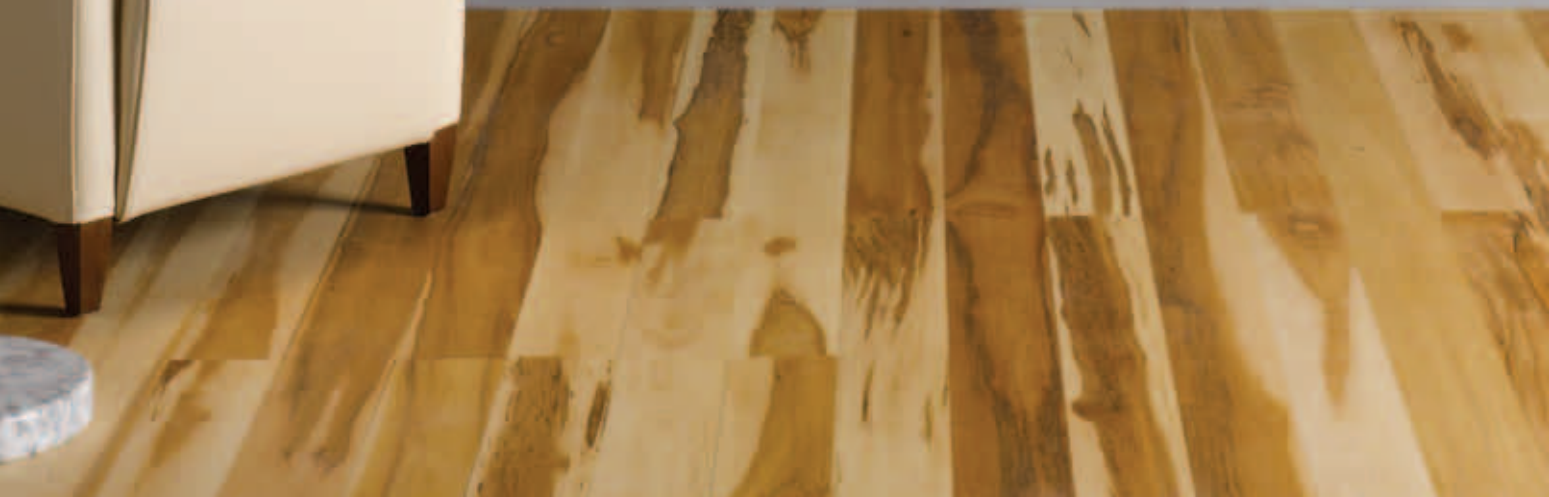
Gasspeis uten gasstank

For boliger som har et lavt forbruk og ikke ønsker bolig-gassanlegg med nedgravd tank, er et flaskegassanlegg en rimelig og sikker løsning. Det er tillatt å oppbevare to flasker (2x11 kg) pr husstand. Det anbefales å oppbevare gassflaskene utendørs i et låsbart stålskap. 1 kg propan (LPG) inneholder 12,9 kWh. Hvis man benytter en 5 kW gasspeis 3 timer hver kveld, vil en 11 kg gassflaske holde til 15 kvelders fyring på halv effekt.

Propan eller Naturgass

Vi lagerfører peiser for propan, men kan på bestilling levere samtlige modeller for naturgass, uten tillegg i prisen.





Studio DV

Studio DV fra Gazco er en serie bestående av 6 lukkede gasspeiser. Dette er moderne gasspeiser med enkel betjening og et innbydende flammebilde. Peisene avgir strålevarme og konveksjonsvarme, og er meget effektive varmekilder. Studio DV har høy virkningsgrad (81 %) og lavt partikkelutslipp. En lukket Studiopeis gir raskt varme og kan enkelt reguleres til ønsket effekt. Peisen leveres både med et betjeningspanel og fjernkontroll som både tenner og styrer peisen. Fjernkontrollen er programmerbar for temperatur og dag-nattsinking. Alle Gazco gasspeiser har trinnløs justering av flammehøyden.

Bauhausrammene har en skråstilt front, i motsetning til Profilrammene som har en rett front.



Studio 1 DV med kubber og Bauhaus ramme i antrasitt.

Studio 1 DV	Hvite stener	Kubber
Avgitt effekt maks kW	4,95	5,1
Propanforbruk maks gram pr time*	472	488
Bredde x høyde x dybde i mm	745 x 416 x 345	745 x 416 x 345

* Minimum effekt er ca. 50% av maks effekt.

Rammer til Studio1 DV, hvite stener og kubber

Modell	Farge	Bredde x høyde x dybde
Bauhaus	Antrasitt	850 x 524 x 28
Bauhaus	Polert stål	850 x 524 x 28
Profil	Antrasitt	836 x 510 x 13
Profil	Polert stål	836 x 510 x 13
Steel	Grafit	1120 x 675 x 25





Studio 2 DV med Steel ramme i grafitt

Studio 2 DV	Hvite stener	Kubber
Avgitt effekt maks kW	5,92	6,5
Propanforbruk maks gram pr time	565	620
Bredde x høyde x dybde i mm	945 x 416 x 345	945 x 416 x 345

Rammer til Studio 2 DV, hvite stener og kubber

Modell	Farge	Bredde x høyde x dybde
Bauhaus	Antrasitt	1050 x 524 x 28
Bauhaus	Polert stål	1050 x 524 x 28
Steel	Grafitt	1320 x 675 x 25

Se side 3 for bilde av Studio 2 med hvite stener.



Studio 2 DV med Bauhaus ramme i polert stål

Studio 3 DV

Avgitt effekt maks kW
Propanforbruk maks gram pr time
Bredde x høyde x dybde

Hvite stener

7,3
697
1335 x 416 x 345

Rammer til Studio 3 DV, med hvite stener

Modell	Farge	Bredde x høyde x dybde
Bauhaus	Antrasitt	1440 x 524 x 28
Bauhaus	Polert stål	1440 x 524 x 28
Steel	Grafitt	1740 x 675 x 25



Flammebilder Studio

Studio DV- serien leveres med 2 ulike flammebilder, kubber eller hvite stener. Ønsker du den moderne Studiopeisen hvor flammene danser opp fra en seng med hvite stener og spiller seg i de sorte emaljerte platene i brennkammeret, kan du velge mellom 3 ulike bredder (lysåpning). Studio 1 DV er 745 mm, Studio 2 DV er 945 mm og Studio 3 hele 1335 mm bred.

Dersom du foretrekker en gasspeis med tradisjonelle vedkubber, og lyst brennkammer kan du velge mellom Studio 1 DV og Studio 2 DV og Studio 22 DV. Når disse peisene brenner, lyser brennkammeret opp samtidig som kubber og "askestøv" ligger og gløder.

Studio 22

Med sitt karakteristiske stående portrettformat (423 mm bred), er Studio 22 DV både innbydende og plasseringsvennlig, f.eks. i et hjørne. Studio 22 DV leveres kun med kubber og lyst brennkammer.



Studio 22 DV med Bauhaus ramme i polert stål



Studio 22 DV med Steel ramme i grafitt

Studio 22 DV

	Kubber
Avgitt effekt maks kW	5,46
Propanforbruk maks gram pr time	543
Bredde x høyde x dybde i mm	423 x 1029 x 283

Rammer til Studio 22 DV

Modell	Farge	Bredde x høyde x dybde
Bauhaus	Antrasitt	539 x 964 x 28
Bauhaus	Polert stål	539 x 964 x 28
Steel	Grafitt	675 x 1320 x 13

Åpen Studio

Flammene på åpne gasspeiser danser opp gjennom små hvite stener. At peisen ikke har glass foran bålet gjør peiskosen til en spesiell opplevelse. Flammen speiler seg i sorte granittplater (tilvalg) i brennkammeret. Åpen Studio leveres i tre størrelser og med hvite stener på brenneren. Med fjernkontrollen kan peisen tennes og flammehøyden justeres. Åpne gasspeiser avgir bare strålevarme og gir derfor mindre varme enn DV-peiser. Derfor anbefaler vi åpne gasspeiser i tilfeller der kosen er viktigere enn varmen. Det er mulig å montere en flatskjerm-TV 450 mm over peisen. Åpne gasspeiser krever avtrekksikring og monteres derfor ofte ut av vegg eller over tak med en Exhausto avtrekksvifte. En åpen Studiopeis bruker luft fra rommet den står i.

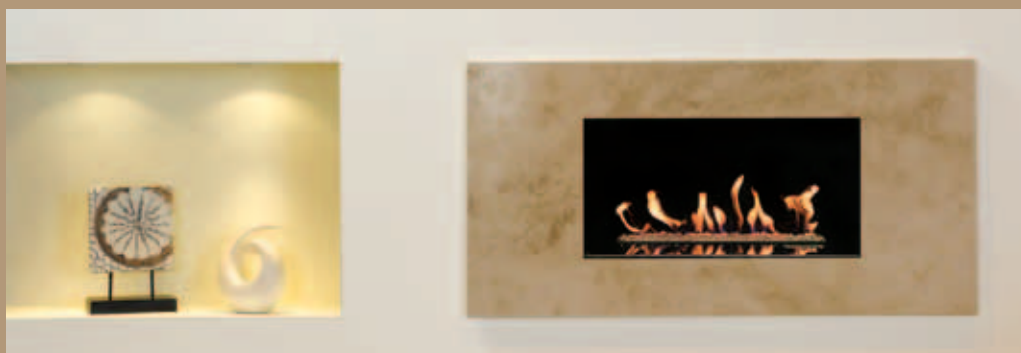
Montering i åpen grue

Har du en vedpeis du ikke bruker? En åpen studio kan monteres inn i en eksisterende grue, gjerne uten avgasshetten for å få plass. Kle igjen fronten rundt peisen, og vips så har du en moderne peis som gir lettvtint peiskos. Når eksisterende pipe benyttes, er det ikke tillatt å ha andre ildsteder tilknyttet samme pipeløp som gasspeisen.



Åpne Studio peiser

Type	Studio 1	Studio 2	Studio 3
Med	hvite stener	hvite stener	hvite stener
Avgitt effekt maks kW	1,72	2,3	3,4
Propanforbruk maks gram pr time	534	720	1062
Bredde x høyde x dybde i mm	664 x 334 x 312	864 x 334 x 312	1254 x 334 x 312



Studio 1 åpen med Sienna ramme i sten



Studio 3 uten ramme. Sort granittsten i brennkammer er tilvalg

Rammer til åpen Studio 1, med hvite stener

Modell	Farge	Bredde x høyde x dybde
Profil ramme	Antrasitt	750 x 426 x 13
Profil ramme	Polert stål	750 x 426 x 13
Steel ramme	Grafitt	1120 x 675 x 13
Geilo lys treramme	Eik natur	1332 x 497 x 27
Kepler mørk treramme	Valnøtt	1332 x 497 x 27
Andes mørk treramme	Eik/ valnøtt	1332 x 497 x 21
Firenza stenramme	Sort granitt	1200 x 600 x 20
Pienza stenramme	Lys kalksten	1200 x 600 x 20

Rammer til åpen Studio 2, med hvite stener

Modell	Farge	Bredde x høyde x dybde
Profil ramme	Antrasitt	950 x 426 x 13
Profil ramme	Polert stål	950 x 426 x 13
Steel ramme	Grafitt	1320 x 675 x 13
Geilo lys treramme	Eik natur	1532 x 497 x 27
Kepler mørk treramme	Valnøttre	1532 x 497 x 27
Andes mørk treramme	Eik/ valnøtt	1532 x 497 x 21
Firenza stenramme	Sort granitt	1500 x 600 x 20
Pienza stenramme	Lys kalksten	1500 x 600 x 20

Rammer til åpen Studio 3, med hvite stener

Modell	Farge	Bredde x høyde x dybde
Profil ramme	Antrasitt	1340 x 426 x 13
Profil ramme	Polert stål	1340 x 426 x 13
Steel ramme	Grafitt	1340 x 426 x 13

E-Studio™ gir raskt peiskos

E-Studio™ er en lukket gasspeis fra Gazco med et innbydende og moderne flammebilde. Flammene kommer opp gjennom hvite stener og emaljen i brennkammeret gir en flott speileffekt. E-Studio™ er vår aller minste gasspeis og den beskjedne størrelsen gjør at den krever liten plass. E-Studio™ har maks effekt på 3,0 kW. Gazco gasspeiser krever ikke strøm og egner seg derfor svært godt som varmekilde til hytter uten strøm. E-Studio™ leveres med manuell tenning og effektregulering. Fjernkontroll med eller uten termostat er tilvalg. Avgassterminal (DV utløp) følger med E-Studio™.

Lavt gassforbruk

Denne peisen bruker kun 0,29 kg propan pr time ved full effekt. Det betyr at man får 3 kW jevn varme i hele 37 timer fra en flaske med 11 kg propan, eller 74 timer på halv effekt.

E-Studio™ DV

Avgitt effekt maks kW	3,0
Propanforbruk maks gram pr time	290
Bredde x høyde x dybde i mm	410 x 560 x 235
Mål på lav element-omramming	800 x 1720 x 370
Mål på høy element-omramming	800 x 2400 x 370

Rammer til E-Studio™ DV

Modell	Farge	Bredde x høyde x dybde
Designio	Grafit	595 x 615 x 68
Fusion	Grafit	520 x 1127 x 38



E-Studio™ med Fusion ramme i grafit og glass



Linea

Linea monteres på veggen som et kunstverk. Gasspeisen gir umiddelbart strålevarme og den keramiske sorte bakveggen gløder rødt. Peisen er konstruert for å varme opp rom inntil 90 kvadratmeter. Linea er kun 170 mm dyp, og har mange alternative rammer. Fjernkontroll medfølger. Denne kan tenne peisen og har innebygget termostat.

På brennbar vegg skal det monteres en ikke-brennbar plate bak peisen. Peisen må festes mot en yttervegg slik at det medfølgende avgassrøret går rett ut bak peisen.



Linea med Steel ramme i grafitt

Linea DV

Avgitt effekt maks kW	4,3
Propanforbruk maks gram pr time	407
Bredde x høyde x dybde i mm	775 x 620 x 170

Rammer til Linea DV

Modell	Farge	Bredde x høyde x dybde
Designio	Iridium	775 x 620 x 170
Designio	Grafitt	775 x 620 x 170
Steel	Grafitt	1050 x 650 x 167
Vetro	Sort glass	1050 x 650 x 167



Linea med Designio ramme i iridium



Linea med Vetro ramme i sort glass



Riva 53 DV med Avanti vertikalt buet ramme i børstet stål

Riva serien

Riva er en klassisk modell med et dekorativt flammebilde. Inne i brennkammeret ligger keramiske kubber som gløder. Riva leveres i to ulike størrelser; Riva 67 og Riva 53. Peisene tennes manuelt, men kan oppgraderes med fjernkontroll som styrer effekten. Du kan velge mellom en fjernkontroll uten termostat eller en med.

Riva	Riva 53 DV	Riva 67 DV
Avgitt effekt maks kW	4,90	4,40
Propanforbruk maks gram pr time	488	449
Bredde x høyde x dybde i mm	540 x 665 x 350	670 x 530 x 350

Rammer til Riva 53 DV

Modell	Farge	Bredde x høyde x dybde
Profil 2	Iridium	590 x 729 x 38
Profil 2	Grafitt	590 x 729 x 38
Designio	Iridium	650 x 735 x 38
Avanti, vertikalt buet	Børstet stål / sort	650 x 729 x 50

Rammer til Riva 67 DV

Modell	Farge	Bredde x høyde x dybde
Profil 2	Iridium	710 x 590 x 38
Profil 2	Grafitt	710 x 590 x 38
Designio	Iridium	775 x 603 x 68
Avanti, horisontalt buet	Børstet stål / sort	825 x 699 x 140
Vetro	Sort glass	1052 x 650 x 92





Riva 67 med Avanti horisontalt buet ramme i børstet stål



Riva 67 med Vetro ramme i sort glass



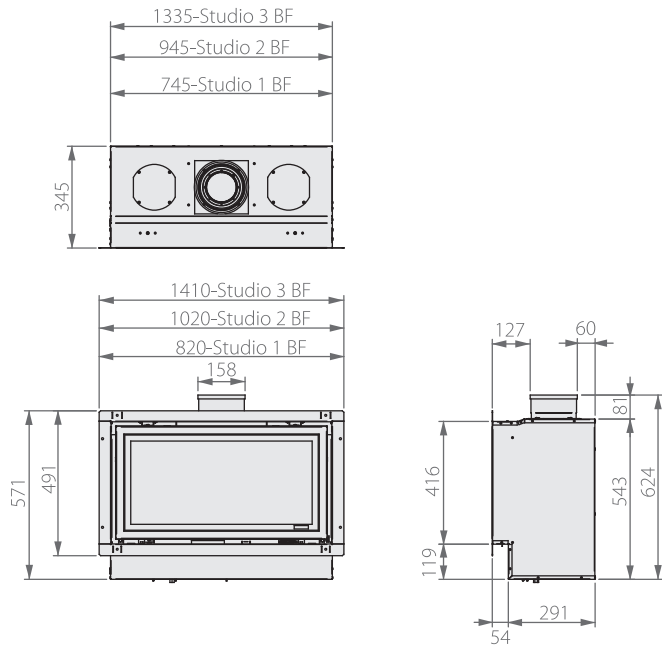
Riva 67 med Designio ramme i iridium



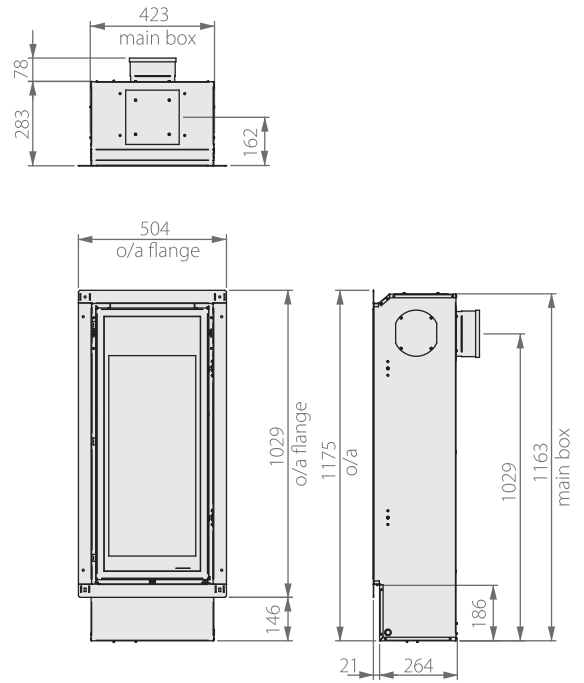
Riva 67 med Profil 2 ramme i grafit

Målskisser:

Studio 1, 2 og 3 DV

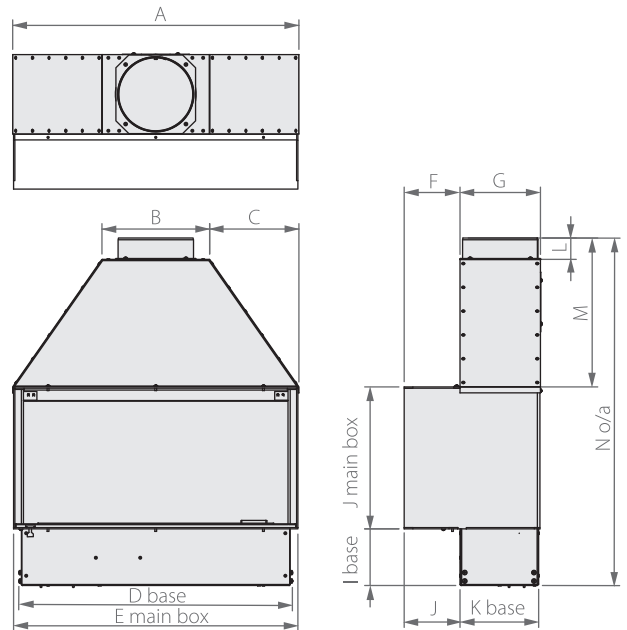


Studio 22 DV

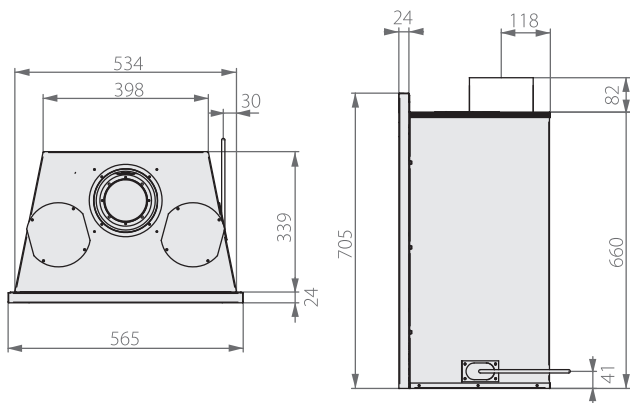


Åpen studio 1, 2 og 3

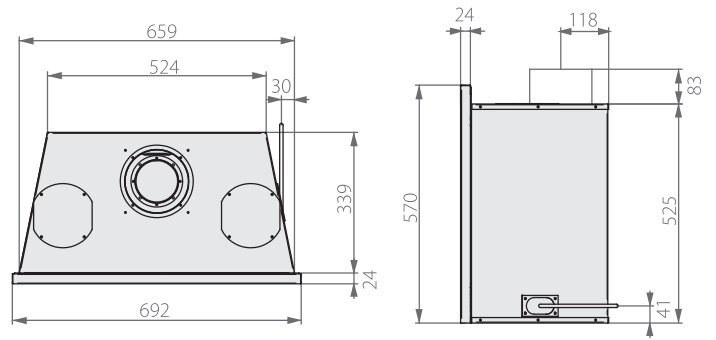
Dimensjon	Beskrivelse	Studio 1	Studio 2	Studio 3
A	Gather Width	664	864	1254
B	Gather Top	250	250	325
C	Gather Taper	207	307	465
D	Base Width	635	835	1225
E	Box Width	660	860	1250
F	Max. Lintel Width	130	130	130
G	Gather Depth	187	187	187
H	Box Height	334	334	334
I	Base Height	133	133	133
J	Base Depth	130	130	130
K	Base Depth	182	182	182
L	Spigot Height	50	50	50
M	Gather Height	300	300	700
N	Total Height	817	817	1217



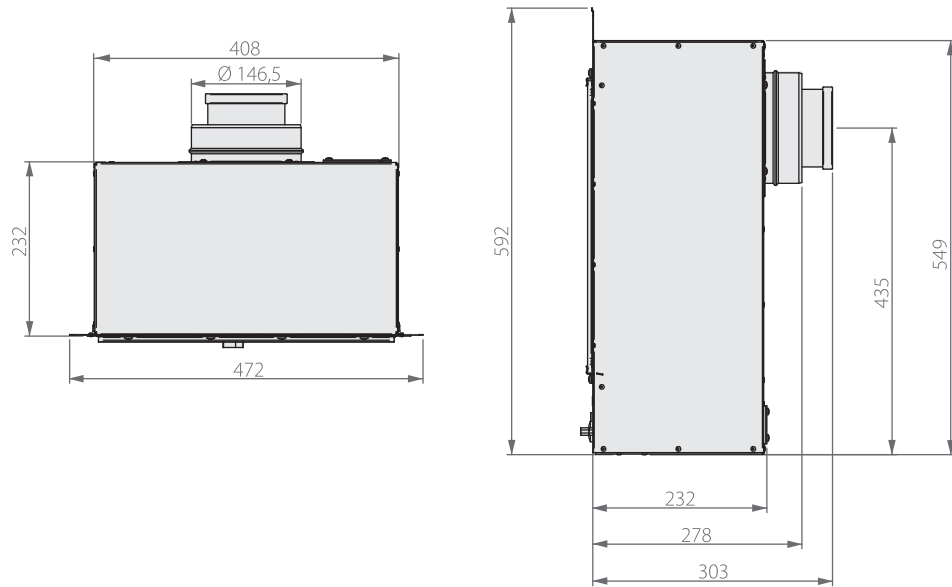
Riva 53 DV



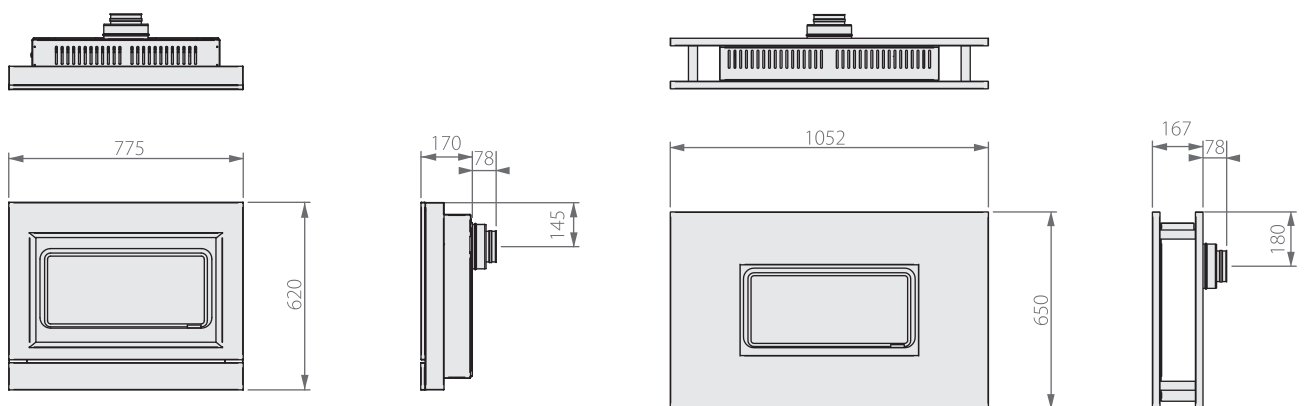
Riva 67 DV



E-Studio™ DV



Linea DV





Studio 2 åpen med Sienna stenramme

www.energihuset.no



Forhandler:

Importør: Energihuset Norge as, Tlf: 94 16 80 00, Epost: post@energihuset.no - Finn din lokale Energihuset-partner på: www.energihuset.no
Produsent: Gazco Limited England. www.gazco.com - Alle gassbrennere er CE-godkjente (myndighetskrav).