



Stålskorsteiner



# En skorstein er ikke bare en skorstein

Den skal også se godt ut. Vår fabrikk i Danmark har i mer enn 35 år utviklet skorsteiner med fokus på sikkerhet og utseende. Vi har valgt en enkel, tidløs og stilren design, som kan tilpasses de fleste arkitektoniske løsninger. Vi bruker rustfrie materialer i alle komponenter. Alt for å sikre at nettopp din skorstein ikke vil miste sitt gode utseende i årene fremover. Den leveres med en kraftig pulverlakkert overflate i sort eller grå - eller man kan velge å ha den med en rustfri overflate.



## ”Rene glass krever en god skorstein”

Skorsteinen er den viktigste delen for at et ildsted skal fungere godt. Vår skorstein vil gi en enklere oppfyring og minimere røykutslag når dørene åpnes. Den perfekte trekken gjør også at ildstedet fungerer på en optimal måte for miljøet og samtidig medvirker til renere glass. Dette skjer dels grunnet den runde formen, men også fordi en stålskorstein skaper trekk vesentlig raskere enn tradisjonelle element- eller teglsteinskorsteiner.

## ”Sikkerhet i fremste rekke”

Vi setter sikkerhet i fremste rekke og hvert element i skorsteinen er håndlaget og grundig kontrollert. En kraftig Rockwool isolering som ikke kan synke sammen gjør at skorsteinen vil beholde sin isolerende effekt gjennom hele levetiden. Skorsteinen er også testet av eksterne godkjenningmyndigheter og tilfredstiller alle relevante sikkerhetskrav.

Skorsteinen er godkjent for bruk for ildsteder og fyrkjeler med maks effekt 120kW. Brensel: Olje, parafin, gass, ved, kull og torv.



Jøtul F 373

# Utviklet for skandinavisk klima

Den nye skorsteinen er enda mer holdbar, enklere å montere og er et resultat av mer enn 35 års erfaring med skorsteinsproduksjon i Danmark.

Skorsteinen har en innerkjerne av syrefast rustfritt stål, isolasjon av fast rockwool og en ytterside av rustfritt stål. Få andre skorsteiner på markedet tilbyr dette og det gir deg som forbruker og oss som produsent en ekstra sikkerhet om at skorsteinen ikke vil ta skade av selv de mest ekstreme værforhold. Vi har et meget godt og positivt samarbeid med våre kunder og installatører.

## **Den beste reklamasjonsretten på markedet**

Fordi vi produserer skorsteinen selv og fordi vi kun bruker de beste materialer, er vi stolte av å tilby 10 års reklamasjonsrett mot fabrikkfeil.

Dette gjør at du som forbruker kan føle deg trygg på at dette er en riktig og langsiktig investering.

## **Ferdig på en dag**

Skorsteinen er enkel å montere og vil normalt kunne settes opp i løpet av en dag. Lange elementer er raske å montere og gir en elegant skorstein.



Jøtul F 250

# “Fiks ferdig på en, to, tre”

## Diskuter skorstein med fagmannen

Hel- eller halvisolert skorstein? Hvilket beslag skal brukes? Hvordan får jeg tettet taket. Er den montert riktig? Er den tett? Det er mange spørsmål i forbindelse med kjøp av en ny skorstein. Ta kontakt med din nærmeste Jøtulforhandler som vil hjelpe deg med planleggingen, slik at skorsteinen fungerer best mulig sammen med ditt ildsted. Be også din forhandler om et tilbud på en rask og profesjonell montering.



Jøtul F 373

Selv om en stålskorstein kan monteres på under en dag, setter de fleste bort jobben til fagmannen. Vi leverer en utførlig montasjeveiledning og alt passer perfekt sammen.

Det er ikke behov for bruk av spesialverktøy. Det viktigste er at man bestiller de riktige elementene. Spør din Jøtulforhandler så er du sikker på at monteringen oppfyller myndighetenes krav.

## Hva slags skorstein?

Avhengig av brukssituasjonen finnes det to forskjellige løsninger hvor det enten er 25 eller 50 mm avstand til brennbart materiale. Vår forhandler kan hjelpe deg med å finne den løsningen som passer for deg.

Skorsteinen er testet og godkjent i henhold til gjeldende Europeisk Norm for skorsteiner, EN 1856-1 og CE merket.

## Klassifisering:

Ø150innv., Ø210mm utv.  
(halvisolert)

Ø260mm utv. (helisolert)

## Maks driftstemperatur:

450°C

## Negativ trekk:

- 40 pa.

## Sotbrann-resistent:

Ja

## Avstand til brennbart:

25/50mm (1)

## Brensel type:

Olje, parafin, gass, ved, kull og torv.

(1): Avstand til brennbart materiale avhenger av type etasje/takgjennomføring.

Skorsteinen er godkjent for bruk for ildsteder og fyrkjeler med maks. effekt 120kW.



# Installasjonsalternativer

Norsk tabell for beregning av stålpipehøyde over tak (firkantet takgjennomføring)

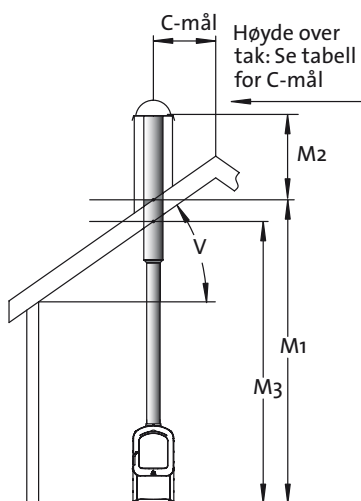
cm	C-mål, avstand fra mønet						
	0	50	100	150	200	250	300
15°	80	85					
20°	80	97	116				
25°	80	103	127	150			
30°	80	108	137	166	185		
35°	80	115	150	185	220	225	
40°	80	122	164	206	248	270	
45°	80	130	180	230	280	321	

Høyde er lik siste tall

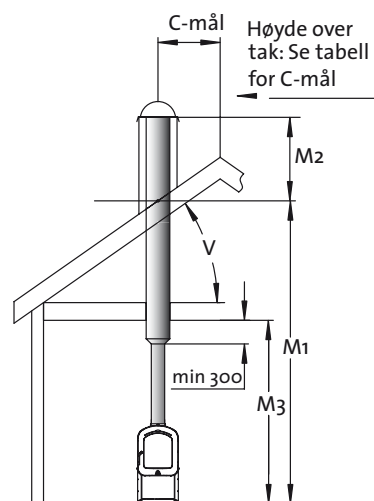
Det finnes flere muligheter til å montere et ildsted til stålskorstein, for eksempel:

For beregning av pris for skorstein hos en forhandler må forbruker ha med seg følgende mål:

M1: \_\_\_\_\_  
 M2: \_\_\_\_\_  
 M3: \_\_\_\_\_  
 C mål: \_\_\_\_\_  
 Takvinkel: \_\_\_\_\_



Alt. 1  
Halvisolert start



Alt. 2  
Uisolert start

### Utvendig over tak:

- Firkantet
- Rund

### Takbekledning

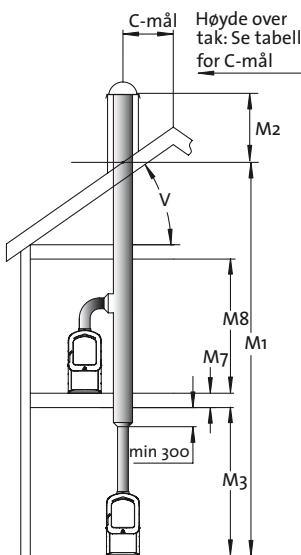
- Papp
- Taksten
- Stålplate
- Torv\*

### Starter med:

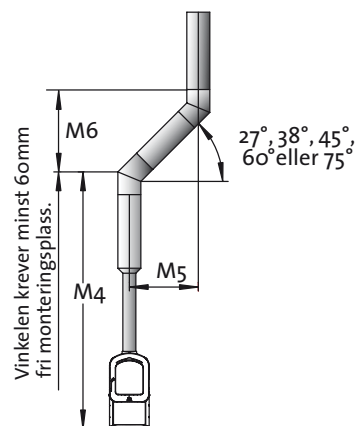
- Halvisolert
- Uisolert

Finnes også som rundt beslag over tak.

\* Alltid rund utv. over tak.



Alt. 3  
Uisolert start



Alt. 4  
Forskyvning

Jøtul AS  
Postboks 1411  
1602 Fredrikstad

E-mail: [sales@jotul.no](mailto:sales@jotul.no)  
[www.jotul.no](http://www.jotul.no)

*Jøtul arbeider kontinuerlig for  
om mulig å forbedre produktene.*

*Vi forbeholder oss retten til å  
gjøre tekniske endringer og  
endringer av farger og tilbehør  
uten forvarsel.*

Kat.nr. 222693

September 2008

Stålskorsteiner

**JØTUL®**